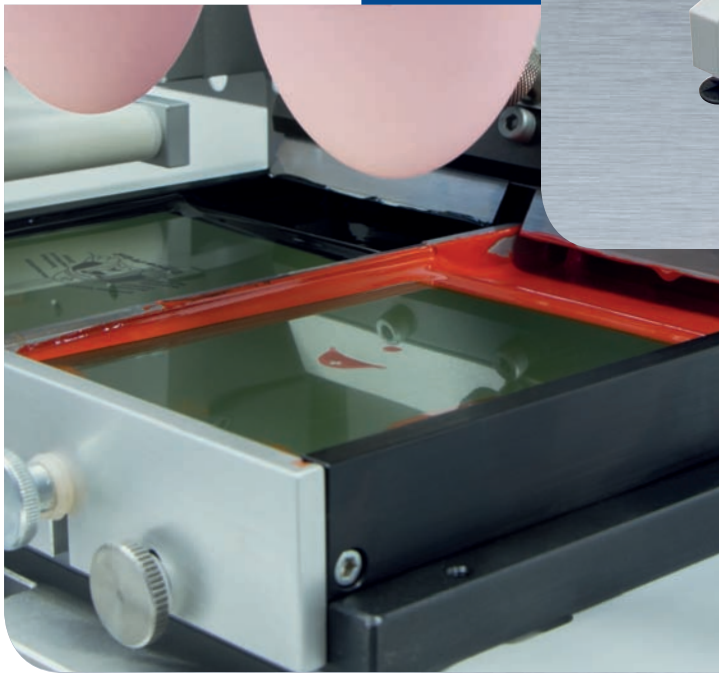


Tampondruckmaschine  
Pad Printing Machine



## TPE 150

mit offenem Farbgebersystem  
with open inking system

Mit der Tampondruckmaschine TPE 150 erwarten Sie eine vielseitig einsetzbare Maschine mit überzeugendem Preis-/Leistungsverhältnis. Durch die kompakte, leicht verständliche SPS-Steuerung und die mit wenigen Handgriffen wechselbare Magnetplatte wird die TPE 150 zu einem bei vielen Anwendern sehr beliebten Maschinenmodell. Gleichzeitig profitieren Sie im offenen Farbgebersystem aufgrund der kleinen Klischeegrößen von niedrigen Folgekosten für Klischees.

Besonders häufig wird die TPE 150 als Handarbeitsplatz eingesetzt. Viele serienmässig erhältliche Zubehörartikel wie z.B. die automatische Tamponreinigung oder ein Maschinensockel mit Koordinatentisch usw. komplettieren das Maschinenangebot für ein komfortables Arbeiten.

With the pad printing machine TPE 150 you can expect a highly versatile machine with a convincing cost-performance ratio. Thanks to the easily comprehensible compact PLC control unit and the magnet plate that can be exchanged with a few simple steps, the TPE 150 is one of the most popular models. With an open inking system the plates are smaller so that the cost for clichés is accordingly low.

The TPE 150 is commonly used as a single workstation. The accessories available for this series like the automatic pad cleaning device or the machine base with coordinate table etc. provide a comfortable working environment.

#### TECHNISCHE DATEN TPE 150

##### STANDARDKLISCHEEGRÖSSEN

100 x 100 mm  
130 x 100 mm  
150 x 100 mm

##### ANZAHL FARBEN

max. 2 Farben

##### TAKTZAHL

max. 1'800 Takte pro Stunde

##### ANTRIEB

pneumatisch

##### DRUCKKRAFT

680 N bei zentrischer Belastung

##### ANSCHLUSSWERTE

230 V / 50 Hz  
Druckluft 5 bis 6 bar

##### LUFTVERBRAUCH

0,5 Liter pro Takt bei 6 bar

##### STEUERUNG

kompakte SPS-Steuerung

##### GEWICHT

ca. 30 kg ohne Sockel  
ca. 96 kg mit Sockel MS 250

##### MASSE

B = 180 mm  
H = 500 mm  
T = 664 mm  
Angaben ohne Gestell

#### TECHNICAL DATA TPE 150

##### STANDARD PLATE SIZES

100 x 100 mm  
130 x 100 mm  
150 x 100 mm

##### NUMBER OF COLOURS

max. 2 colours

##### PRINT CAPACITY

max. 1'800 cycles per hour

##### DRIVE

pneumatic

##### FORCE OF PRESSURE

680 N centric load

##### CONNECTION

230 V / 50 Hz  
compressed air 5 to 6 bar

##### AIR CONSUMPTION

0,5 litre per cycle at 6 bar

##### CONTROL UNIT

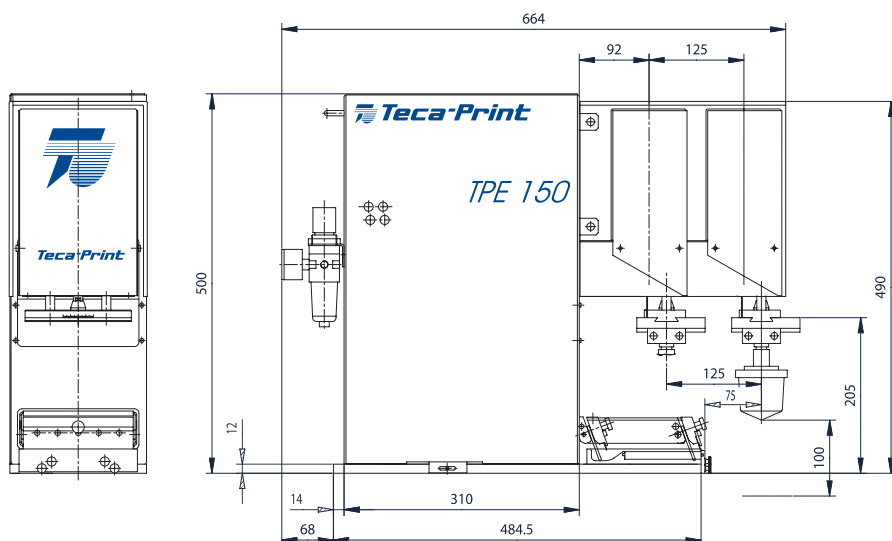
compact PLC

##### WEIGHT

approx. 30 kg without base  
approx. 96 kg with MS 250 base

##### DIMENSIONS

w = 180 mm  
h = 500 mm  
d = 664 mm  
Dimensions are indicated without base.



Technische Änderungen vorbehalten.  
We reserve the right to make technical changes without prior notice.  
706 000 453 E / 04.16

**Teca-Print**

Teca-Print AG  
Postfach  
Bohlstrasse 17  
CH-8240 Thayngen

Tel. +41 52 645 2000  
Fax +41 52 645 2102  
info@teca-print.com  
teca-print.com