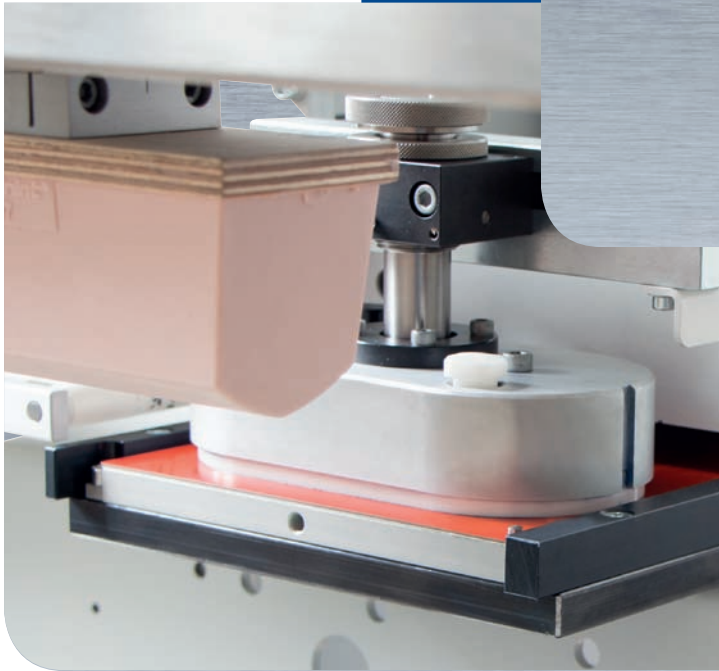
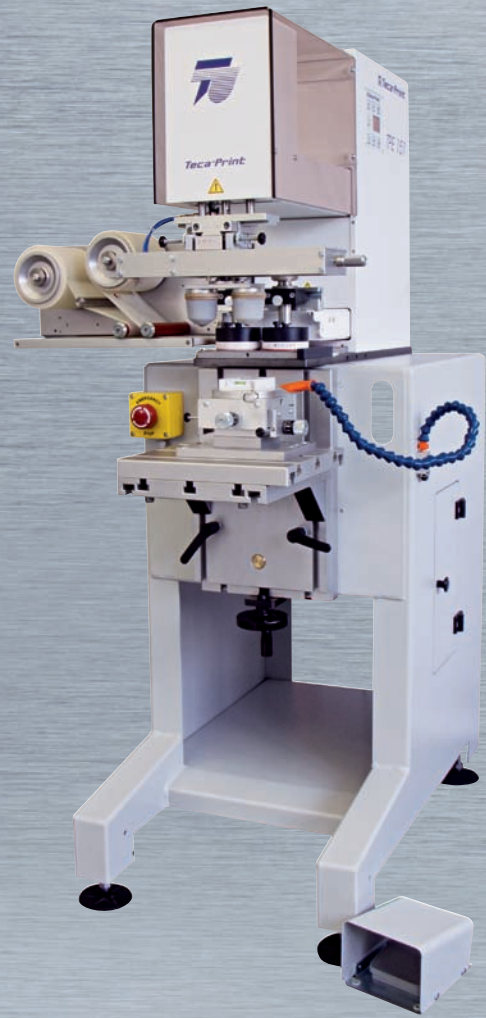


Tampondruckmaschine  
Pad Printing Machine



# TPE 151

mit geschlossenem Farbgebersystem  
with sealed inking system

Vielseitige Einsatzmöglichkeiten bei einem überzeugenden Preis-/Leistungsverhältnis verleihen der Tampondruckmaschine TPE 151 Bestnoten. Das anwenderfreundliche Maschinenmodell verfügt über eine kompakte, leicht verständliche SPS-Steuerung.

Das integrierte Farb- und Klischeeschnellwechselsystem ermöglicht Zeitersparnis und den Einsatz verschiedener Klischeegrößen.

Für die Topfbefestigung stehen der praktische Topfhalter mit Bajonettverschluss oder optional der rotierende Topfzylinder zur Verfügung. Gerade als Handarbeitsplatz zeigt sich die TPE 151 als kompakter und praktischer Alleskönner, der serienmässig mit vielen Extras wie z.B. der automatischen Tamponreinigung erhältlich ist.

Due to the wide range of possible applications and the convincing price-performance ratio the TPE 151 pad printing machine earns top marks. This user-friendly model has a compact and easy to understand PLC control unit.

The integrated quick-change system for inks and plates saves time and enables the application of differing plate sizes.

There are two possibilities to fasten the ink cup, either the practical ink cup holder with bayonet lock or optionally the rotating cup cylinder.

Specially as a manual work station the TPE 151 proves to be a compact and practical all-rounder and it is available with many extras e.g. the automatic pad cleaning device.

## TECHNISCHE DATEN TPE 151

### FARBTOPFGRÖSSEN

Ø in mm: 56 / 65 / 72 / 86 / 96  
oval in mm: 140 x 070, 120 x 096

### ANZAHL FARBEN

max. 2 Farben

### KLISCHEEGRÖSSEN

Standardgrößen in mm:  
100 x 220 / 130 x 220  
150 x 220 / 160 x 220

### TOPFBEFESTIGUNG

Topfhalter mit Bajonettverschluss,  
optional rotierender Topfzylinder  
mit kontinuierlicher Drehbewegung des Farbtopfes

### TAKTZAHL

max. ca. 1'800 Takte pro Stunde

### ANTRIEB

pneumatisch

### DRUCKKRAFT

680 N bei zentrischer Belastung

### ANSCHLUSSWERTE

230 V / 50 Hz  
Druckluft 5 bis 6 bar

### LUFTVERBRAUCH

0,5 Liter pro Takt bei 6 bar

### STEUERUNG

kompakte SPS-Steuerung

### GEWICHT

ca. 30 kg ohne Sockel  
ca. 96 kg mit Sockel

### MASSE

B = 180 mm  
H = 500 mm  
T = 773 mm  
Angaben ohne Gestell

## TECHNICAL DATA TPE 151

### INK CUP SIZES

Ø in mm: 56 / 65 / 72 / 86 / 96  
oval in mm: 140 x 070, 120 x 096

### NUMBER OF COLOURS

max. 2 colours

### PLATE SIZES

standard plate sizes in mm:  
100 x 220 / 130 x 220  
150 x 220 / 160 x 220

### INK CUP FASTENING

ink cup holder with bayonet lock,  
optional rotating cup cylinder  
with continuous rotation of the  
ink cup

### PRINT CAPACITY

max. approx. 1'800 cycles per hour

### DRIVE

pneumatic

### FORCE OF PRESSURE

680 N centric load

### CONNECTION

230 V / 50 Hz  
compressed air 5 to 6 bar

### AIR CONSUMPTION

0,5 litre per cycle at 6 bar

### CONTROL UNIT

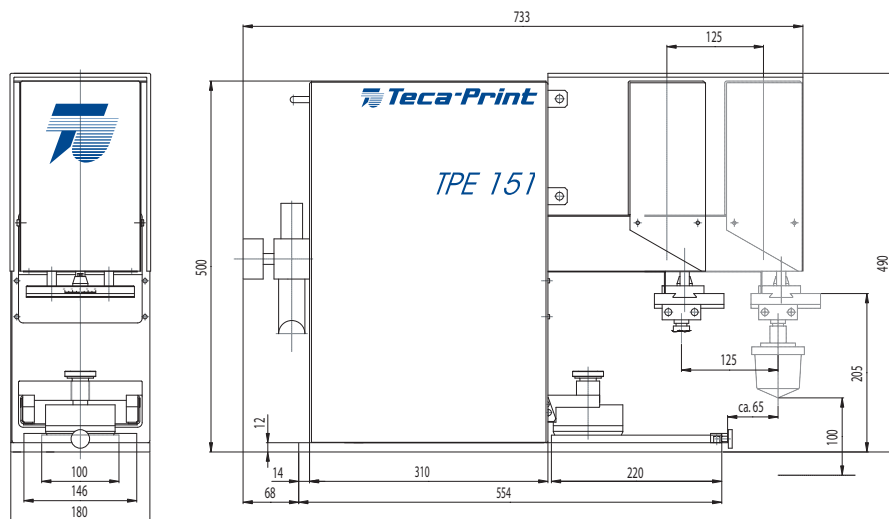
compact PLC

### WEIGHT

approx. 30 kg without base  
approx. 96 kg with MS 250 base

### DIMENSIONS

w = 180 mm  
h = 500 mm  
d = 773 mm  
Dimensions are indicated without base.



Technische Änderungen vorbehalten.  
We reserve the right to make technical changes without prior notice.  
706 000 454 E / 12.15

**Teca-Print**

Teca-Print AG  
Postfach  
Bohlstrasse 17  
CH-8240 Thayngen

Tel. +41 52 645 2000  
Fax +41 52 645 2102  
info@teca-print.com  
teca-print.com