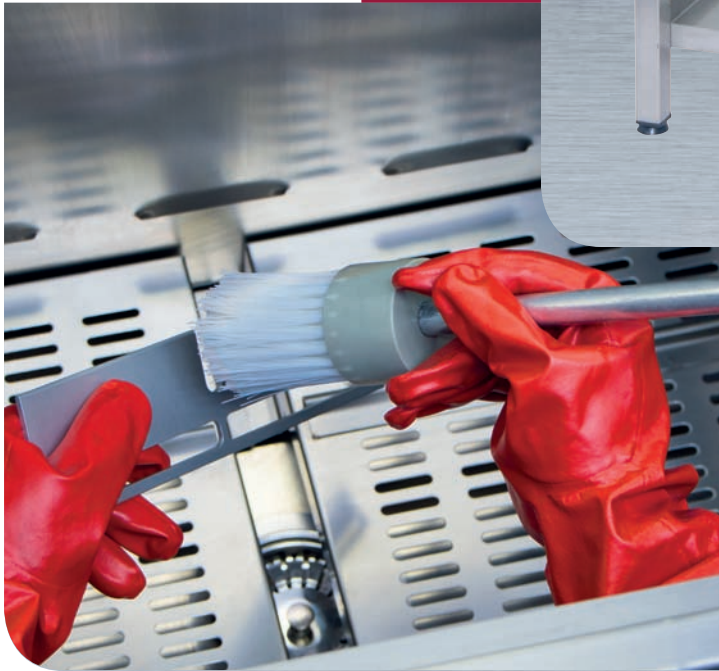


Peripheriegerät
für die Reinigung

Peripheral device
for cleaning



WG 701

Waschgerät
Cleaning equipment

Das Waschgerät WG 701 ermöglicht die Reinigung von mit Farbe verschmutztem Maschinenzubehör - zeitsparend, kostengünstig und ohne direkten Kontakt zu Lösemitteln.

In den hermetisch abgeschlossenen Reinigungsraum wird über lösemittelbeständige Handschuhe zugegriffen. Durch die Mineralglasscheibe im aufklappbaren Deckel wird eine freie Sicht in das geschlossene Gerät ermöglicht. Die Reinigung erfolgt manuell mittels eines Pinsels, in den das Reinigungsmittel gepumpt wird.

Das WG 701 ist aus rostfreiem Stahlblech gefertigt und mit oder ohne Absaugung für Lösemitteldämpfe erhältlich.

The WG 701 cleaning unit enables time and cost saving cleaning of all printing accessories dirtied with ink without being in direct contact with solvents.

The access to the hermetically sealed space takes place through the solvent resistant gloves. Through the mineral glass pane in the hinged cover the inside of the closed device can be viewed. The cleaning is done manually by using a brush into which solvent is pumped.

The WG 701, made of stainless sheet steel, is available with and without the extraction option.

TECHNISCHE DATEN WG 701

VOLUMEN REINIGUNGSMITTEL

Füllmenge Reinigungsmittel
20 Liter

PUMPENANTRIEB

pneumatisch, 5 - 6 bar

ENTLÜFTUNGSBOHRUNG

1"

LUFTANSCHLUSS

minimum 4 bar, maximum 8 bar

AUTOMATISCHE ABSAUGUNG

optional

GEWICHT

60 kg

MASSE AUSSEN

B = 790 mm

H = 1310 mm

T = 590 mm

MASSE REINIGUNGSRAUM

B = 690 mm

H = 380 mm

T = 450 mm

TECHNICAL DATA WG 701

CAPACITY CLEANING SOLUTION

amount of cleaning solution
20 litres

PUMP DRIVE

pneumatic, 5 - 6 bar

ASPIRATION HOLE

1"

COMPRESSED-AIR SUPPLY

minimum 4 bar, maximum 8 bar

AUTOMATIC EXTRACTION

available on request

WEIGHT

60 kg

OVERALL DIMENSIONS

w = 790 mm

h = 1310 mm

d = 590 mm

DIMENSIONS CLEANING SPACE

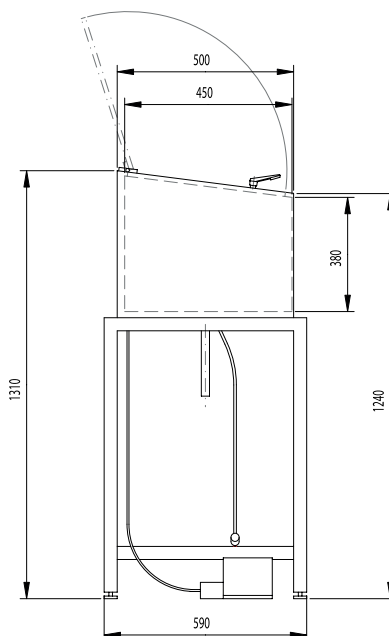
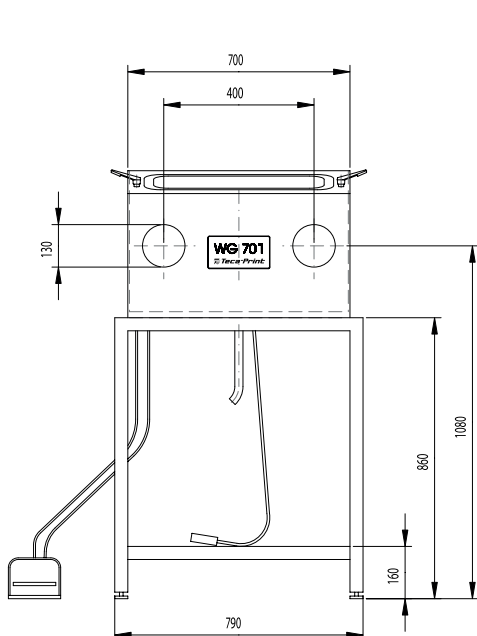
w = 690 mm

h = 380 mm

d = 450 mm

Zugelassen sind nur Reinigungsmittel mit Flammpunkt über 30°C!

Only cleaning liquids with a flash point above 30°C are permitted!



Technische Änderungen vorbehalten.
We reserve the right to make technical changes without prior notice.
706 000 467 E / 11.16

Teca-Print

Teca-Print AG
Postfach
Bohlstrasse 17
CH-8240 Thayngen

Tel. +41 52 645 2000
Fax +41 52 645 2102
info@teca-print.com
teca-print.com