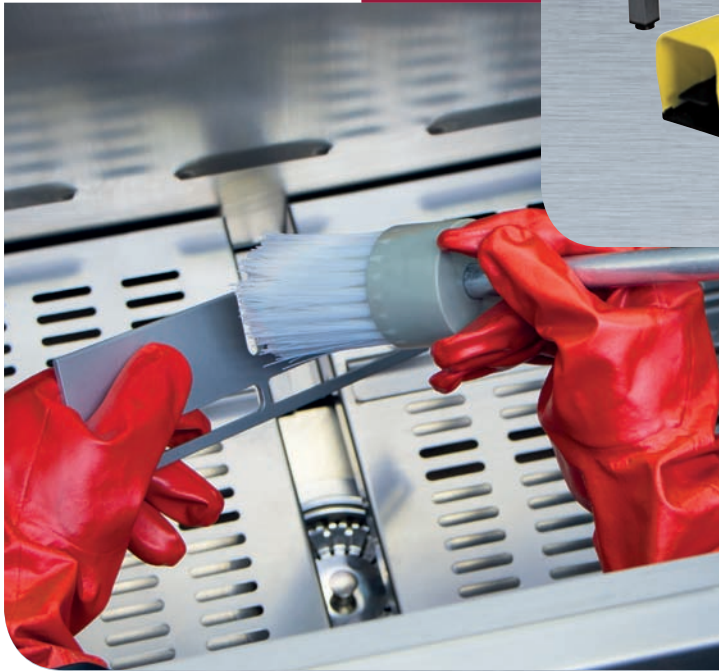


Peripheriegerät
für die Reinigung

Peripheral device
for cleaning



WG 902

Waschgerät
Cleaning equipment

Im Waschgerät WG 902 aus rostfreiem Stahlblech wird mit Farbe verschmutztes Maschinenzubehör gereinigt. Die Reinigung erfolgt zeitsparend, kostengünstig und ohne direkten Kontakt zu Lösemitteln. In den hermetisch abgeschlossenen Raum, der über ein Mineralglas im Gerätedeckel einsehbar ist, wird über lösemittelbeständige Handschuhe zugegriffen. Gereinigt wird manuell mittels eines Pinsels, in den das Reinigungsmittel gepumpt wird. Das WG 902 verfügt über zwei getrennte Behälter zur Aufnahme des Reinigungsmittels. Während das Mittel im ersten Behälter zur Grundreinigung verwendet wird, kann die Flüssigkeit im zweiten Behälter zur Nachreinigung bzw. Klarspülung eingesetzt werden. So kann die Reinigungsflüssigkeit über einen längeren Zeitraum verwendet werden und die Umwelt wird geschont. Das Waschgerät ist mit und ohne Absaugung erhältlich.

In the WG 902, made of stainless sheet steel, printing accessories dirtied with ink can be cleaned. The equipment enables a time and cost saving process without direct contact to solvents. The access to the hermetically sealed space, that can be viewed through the mineral glass plate in the cover, takes place through the solvent resistant gloves. The cleaning is done manually by using a brush into which solvent is pumped.

The WG 902 has two separate containers for solvent. Whereas the solvent in the first container is used for basic cleaning, the fluid in the second container can be used for rinsing. The cleaning solvent can therefore be used over a longer period of time and the environmental impact is reduced. The cleaning unit is available with and without the extraction option.

TECHNISCHE DATEN WG 902

VOLUMEN REINIGUNGSMITTEL

Füllmenge Reinigungsmittel:
20 Liter

PUMPENANTRIEB

pneumatisch, 5 - 6 bar

ENTLÜFTUNGSBOHRUNG

1"

LUFTANSCHLUSS

minimum 4 bar, maximum 10 bar

AUTOMATISCHE ABSAUGUNG

optional

GEWICHT

83 kg

MASSE AUSSEN

B = 950 mm
H = 1310 mm
T = 590 mm

MASSE REINIGUNGSRAUM

B = 870 mm
H = 380 mm
T = 450 mm

TECHNICAL DATA WG 902

CAPACITY CLEANING SOLUTION

Amount of cleaning solution
20 litres

PUMP DRIVE

pneumatic, 5 - 6 bar

ASPIRATION HOLE

1"

COMPRESSED-AIR SUPPLY

minimum 4 bar, maximum 10 bar

AUTOMATIC EXTRACTION

available on request

WEIGHT

83 kg

OVERALL DIMENSIONS

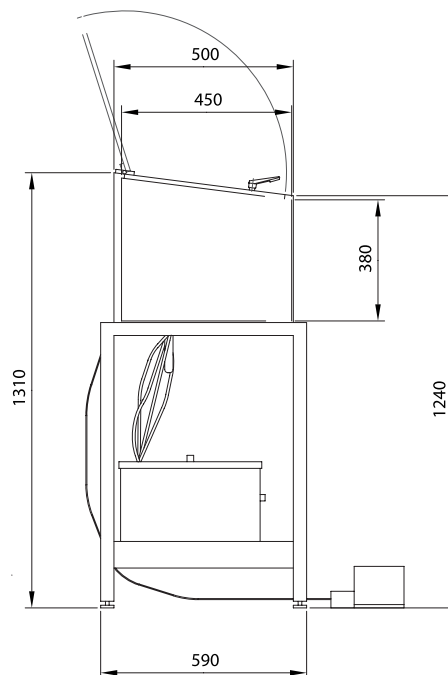
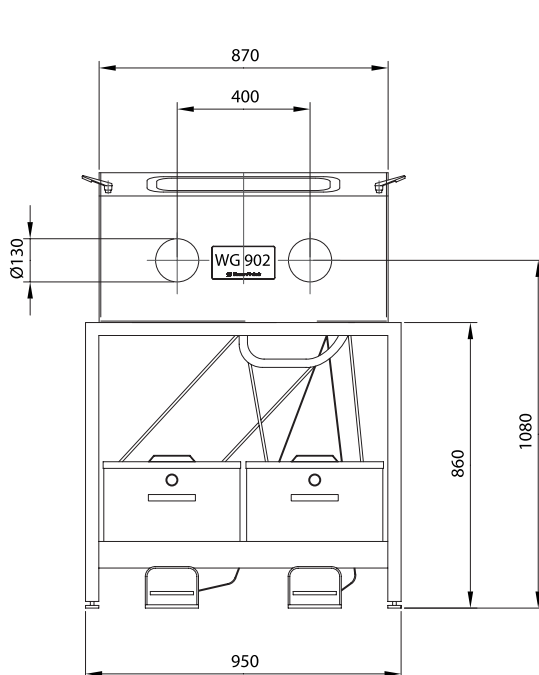
w = 950 mm
h = 1310 mm
d = 590 mm

DIMENSIONS CLEANING SPACE

w = 870 mm
h = 380 mm
d = 450 mm

Zugelassen sind nur Reinigungsmittel mit Flammpunkt über 30°C!

Only cleaning liquids with a flash point above 30°C are permitted!



Technische Änderungen vorbehalten.
We reserve the right to make technical changes without prior notice.
706 000 468 E / 11.16

Teca-Print

Teca-Print AG
Postfach
Bohlstrasse 17
CH-8240 Thayngen

Tel. +41 52 645 2000
Fax +41 52 645 2102
info@teca-print.com
teca-print.com