

Tampondruckmaschine  
Pad Printing Machine



## TPX 302

geschlossen mit Quertopfverschiebung  
sealed system with lateral sliding ink cup

Die Tampondruckmaschine TPX 302 mit geschlossenem Farbgebersystem und Quertopfverschiebung wird durch drei Servomotoren angetrieben und ermöglicht deshalb einen hochflexiblen Druckprozess. Besonders geeignet ist die TPX 302 für längliche Druckbilder. Die Bedienung erfolgt benutzerfreundlich über einen Farb-Touchscreen.

Mittels der in x- und w-Achse verstellbaren Klischeehalter und der horizontal sowie vertikal stufenlos einstellbaren Tamponposition verfügt die TPX 302 über komplette Einstellmöglichkeiten in allen Richtungen, ohne weitere Verschiebeeinheiten zu benötigen.

Weitere Kennzeichen der TPX 302 sind eine grosse Ausladung, eine hohe Druckkraft sowie eine sehr gute Druckgenauigkeit.

Die Tamponreinigung ist integriert erhältlich und ermöglicht mittels Reinigungsoffset eine maximale Ausnutzung des Reinigungsbandes.

The pad printing machine TPX 302 with a sealed inking system and lateral sliding ink cup is driven by three servo motors. This offers a highly flexible printing process. The operation can be controlled via the user-friendly colour touch-screen.

Between the plate holder, adjustable in x- and w-axes and the pad stroke, which is infinitely variable horizontally and vertically, the TPX 302 is fully adjustable in all directions without the need of additional adjustment devices.

Additional characteristics of the TPX 302 are a spacious, flexible working area, an increased printing force and a very high print accuracy.

An integrated pad cleaning device is available, that offers a maximum use of the cleaning tape thanks to the cleaning offset function.

## TECHNISCHE DATEN TPX 302

### FARBTOPFGRÖSSEN

Farbtöpfe rund (Ø in mm)  
56 / 65 / 72 / 86 / 96 / 105 / 115 / 130

### ANZAHL FARBEN

1 oder 2 Farben

### KLISCHEEGRÖSSEN

Standardklischeebreiten in mm:  
450 / 600  
Standardklischeetiefen in mm:  
100 / 150

### TAKTZAHL

bis zu 1'400 Takte pro Stunde

### ANTRIEB

elektromechanisch  
(3-Achsen-Steuerung mit 3 Servomotoren),  
stufenlos einstellbare Arbeitselemente

### DRUCKKRAFT

4000 N bei zentrischer Belastung

### ANSCHLUSSWERTE

230 V / 50 Hz  
bei Druckluftbedarf 5 - 6 bar

### STEUERUNG

modulare SPS-Steuerung  
Touchscreen

### TAMPONVERTIKALHUB

elektromechanisch  
160 mm stufenlos programmierbar

### KLISCHEE-EINSTELLUNG

± 4 mm (x-Achse)  
± 2° (w-Achse)

### GEWICHT

ca. 220 kg ohne Sockel  
ca. 400 kg mit Sockel MS 352

### MASSE

B = 1112 mm  
H = 912 mm  
T = 1244 mm  
Angaben ohne Sockel

## TECHNICAL DATA TPX 302

### INK CUP SIZE

Ink cup round (Ø in mm)  
56 / 65 / 72 / 86 / 96 / 105 / 115 / 130

### NUMBER OF COLOURS

1 or 2 colours

### PLATE SIZES

Standard plate widths in mm:  
450 / 600  
Standard plate depths in mm:  
100 / 150

### PRINT CAPACITY

up to 1'400 cycles per hour

### DRIVE

electromechanical  
(3 axes control with 3 servo motors),  
infinitely variable work elements

### FORCE OF PRESSURE

4000 N with central load

### CONNECTION

230 V / 50 Hz  
5 - 6 bar if compressed air is needed

### CONTROL UNIT

modular PLC  
touchscreen

### VERTICAL PAD STROKE

electromechanical  
160 mm infinitely variable

### PLATE ADJUSTMENT

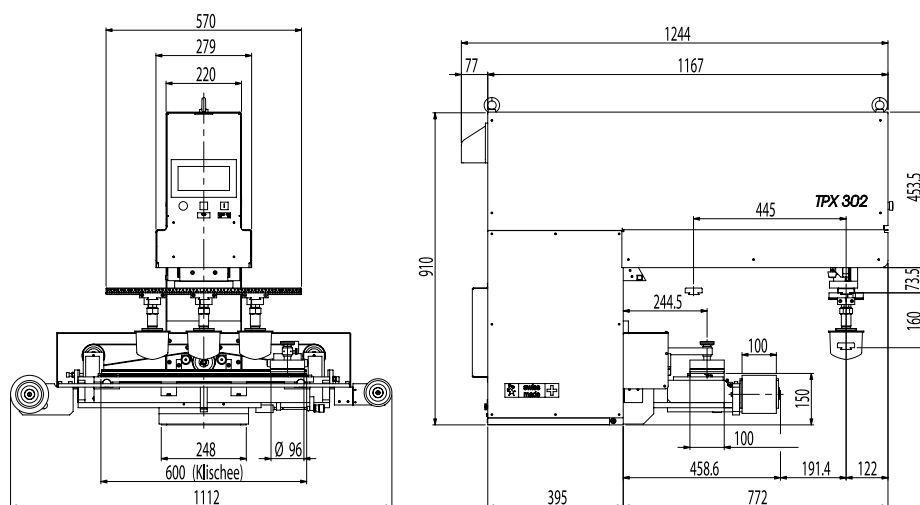
± 4 mm (x-axis)  
± 2° (w-axis)

### WEIGHT

ca. 220 kg without base  
ca. 400 kg with base MS 352

### DIMENSIONS

w = 1112 mm  
h = 912 mm  
d = 1244 mm  
Dimensions are indicated without base



Technische Änderungen vorbehalten.  
We reserve the right to make technical changes without prior notice.  
706 000 464 E / 06.16

**Teca-Print**

Teca-Print AG  
Postfach  
Bohlstrasse 17  
CH-8240 Thayngen

Tel. +41 52 645 2000  
Fax +41 52 645 2102  
info@teca-print.com  
teca-print.com